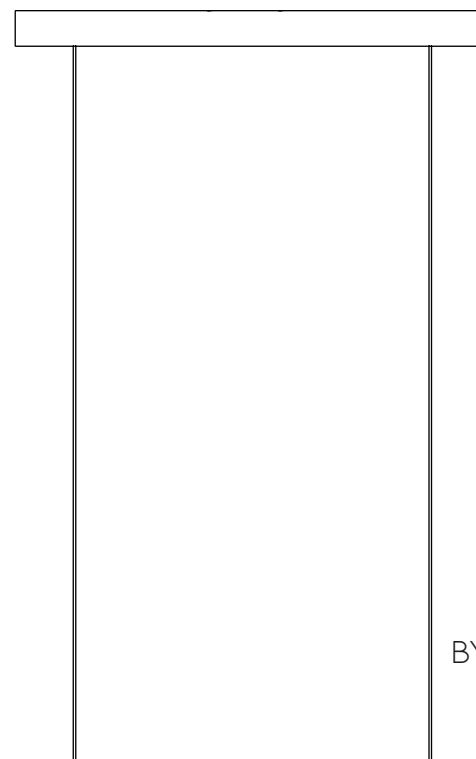




FALKO

GUIDE D'INSTALLATION

System 1



GOBOLIGHTS

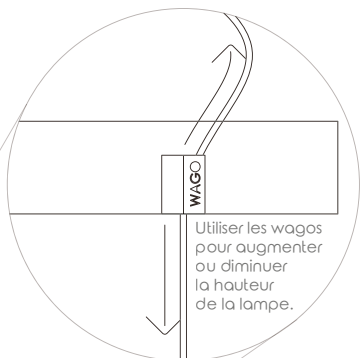
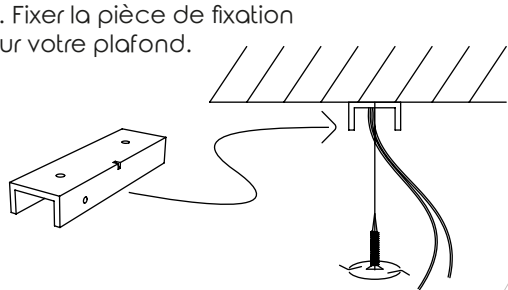
Nicolas Brevers

info@gobolights.be
+32 499 19 33 21

gobolights.be

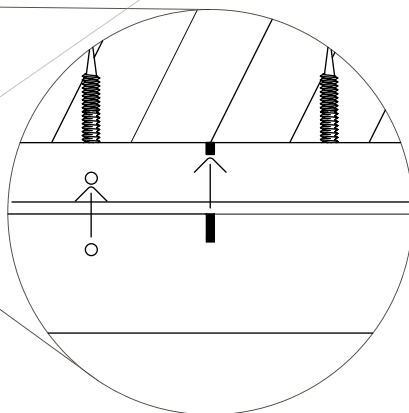
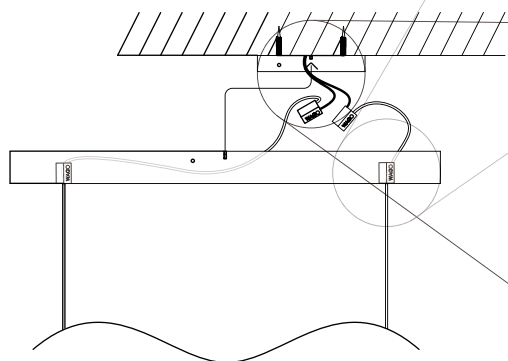
BY GOBOLIGHTS

1. Fixer la pièce de fixation sur votre plafond.

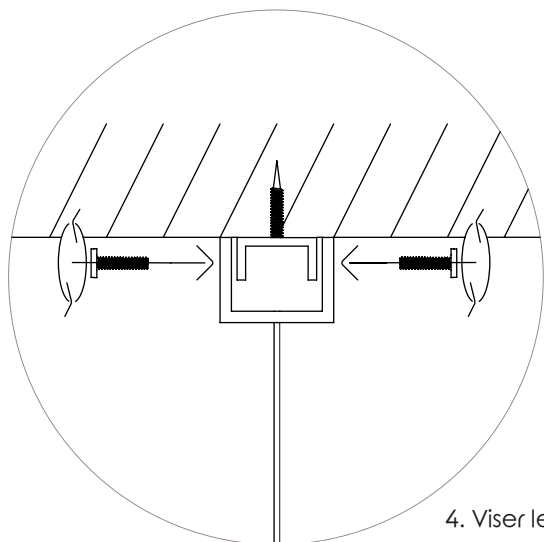


Utiliser les wagos pour augmenter ou diminuer la hauteur de la lampe.

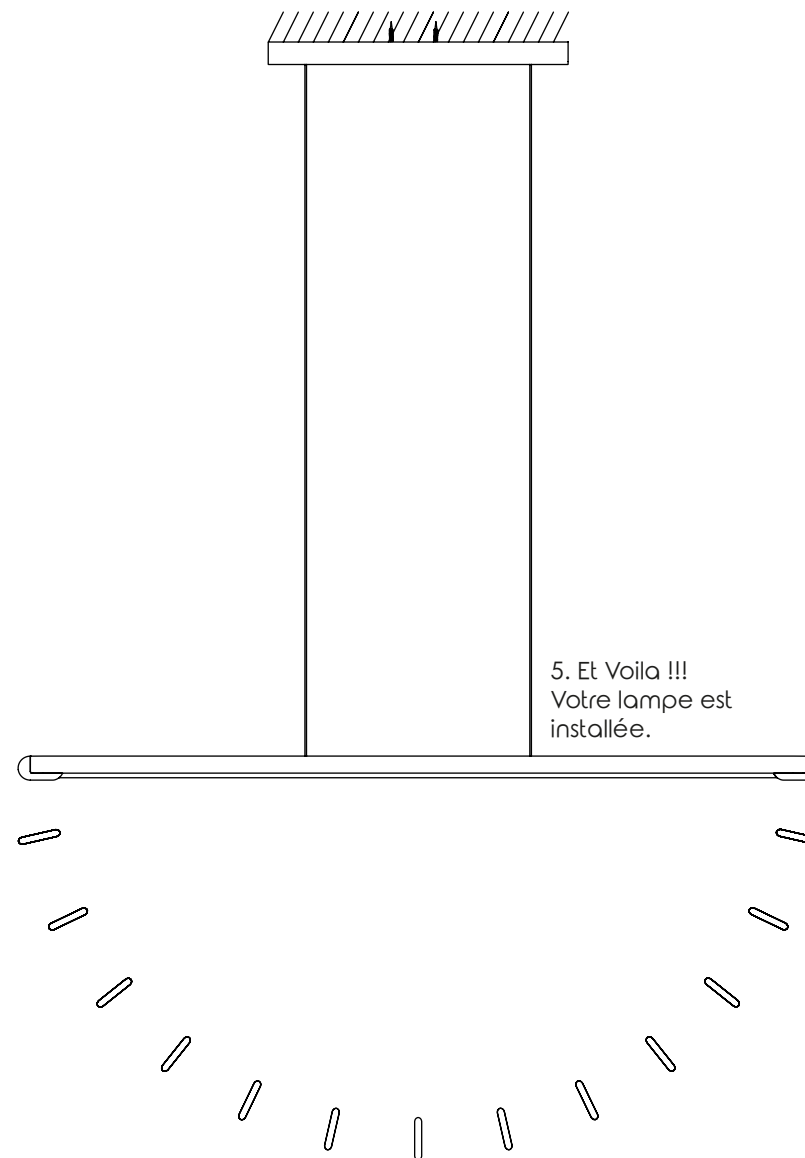
2. Connecter la lampe sur votre réseau électrique grâce aux Wagos.



3. Aligner les encoches présentes sur les profilées pour aligner les trous d'attache.



4. Viser le profilé à la pièce de fixation.



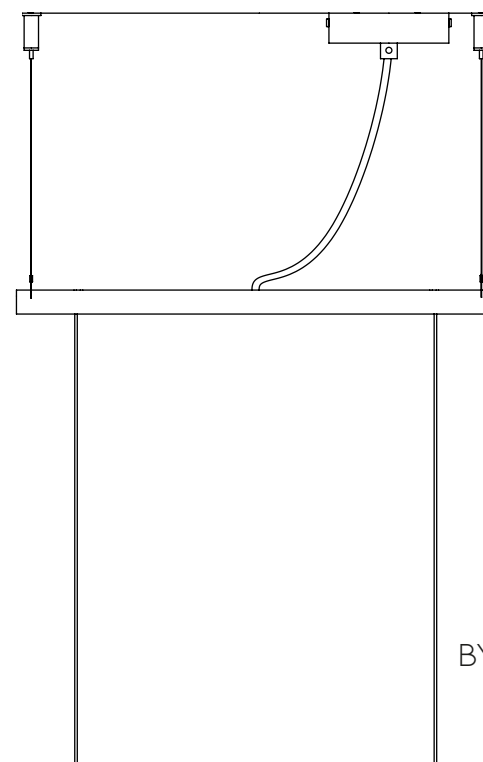
5. Et Voilà !!!
Votre lampe est installée.



FALKO

GUIDE D'INSTALLATION

System 2



GOBOLIGHTS

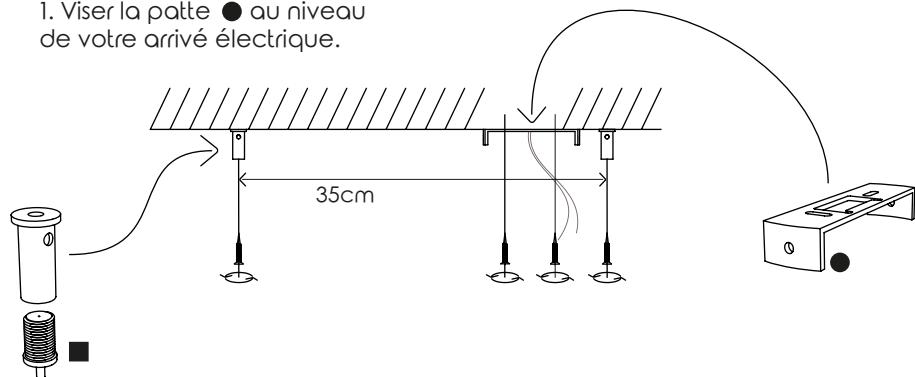
Nicolas Brevers

info@gobolights.be
+32 499 19 33 21

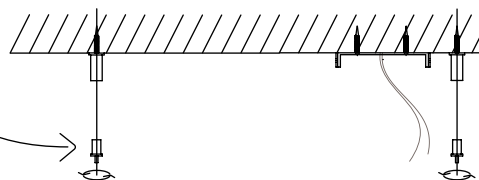
gobolights.be

BY GOBOLIGHTS

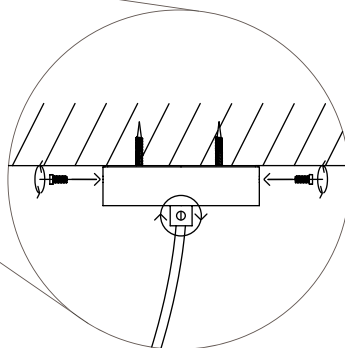
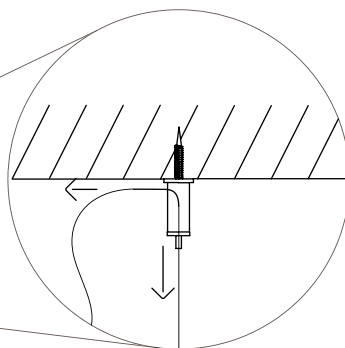
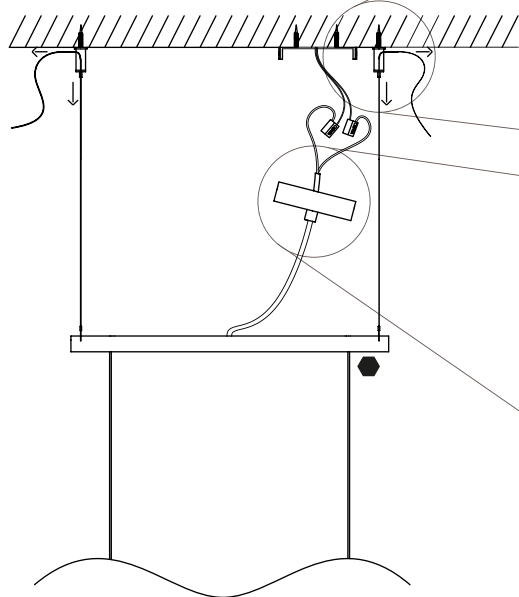
1. Viser la patte ● au niveau de votre arrivé électrique.



2. Viser les 2 sert-cable ■ à 35cm l'un de l'autre.

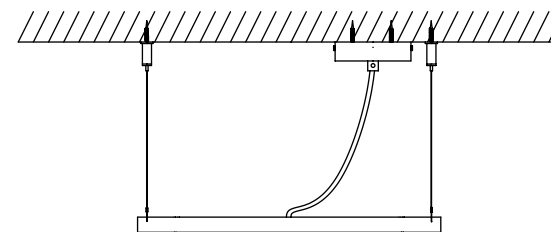


3. Mettre le profilé ● à niveau, à la hauteur de votre choix.



4. Connecter la lampe à l'électricité puis fixer l'applique.

Noubliez pas de serrer le sert-cable de l'applique.



5. Et Voila !!!
Votre lampe est installée.

