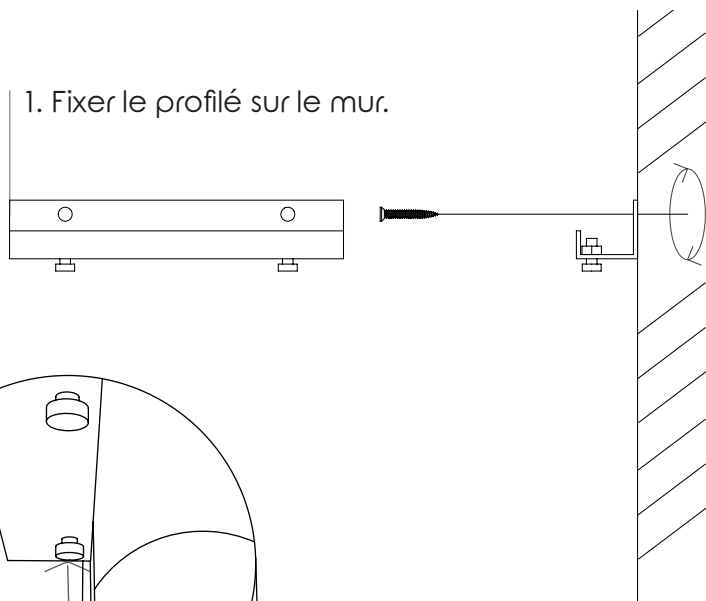
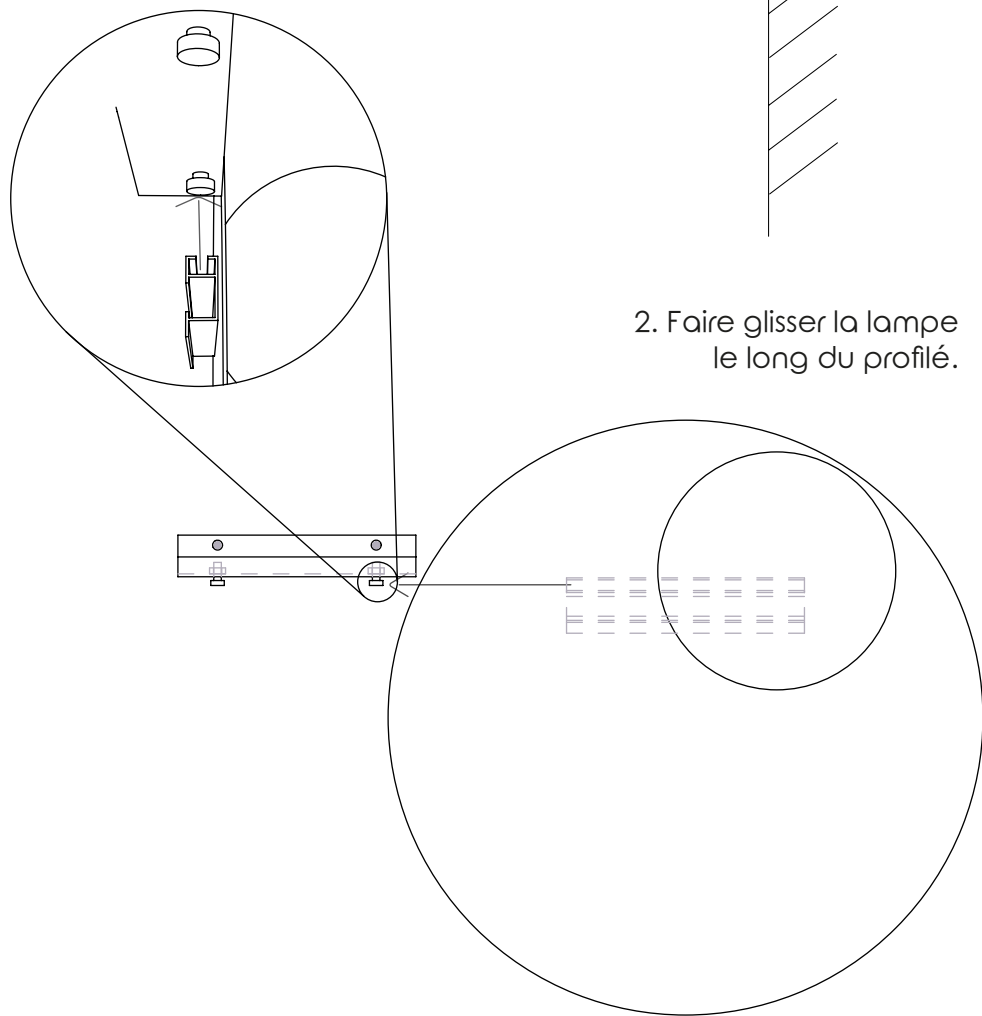


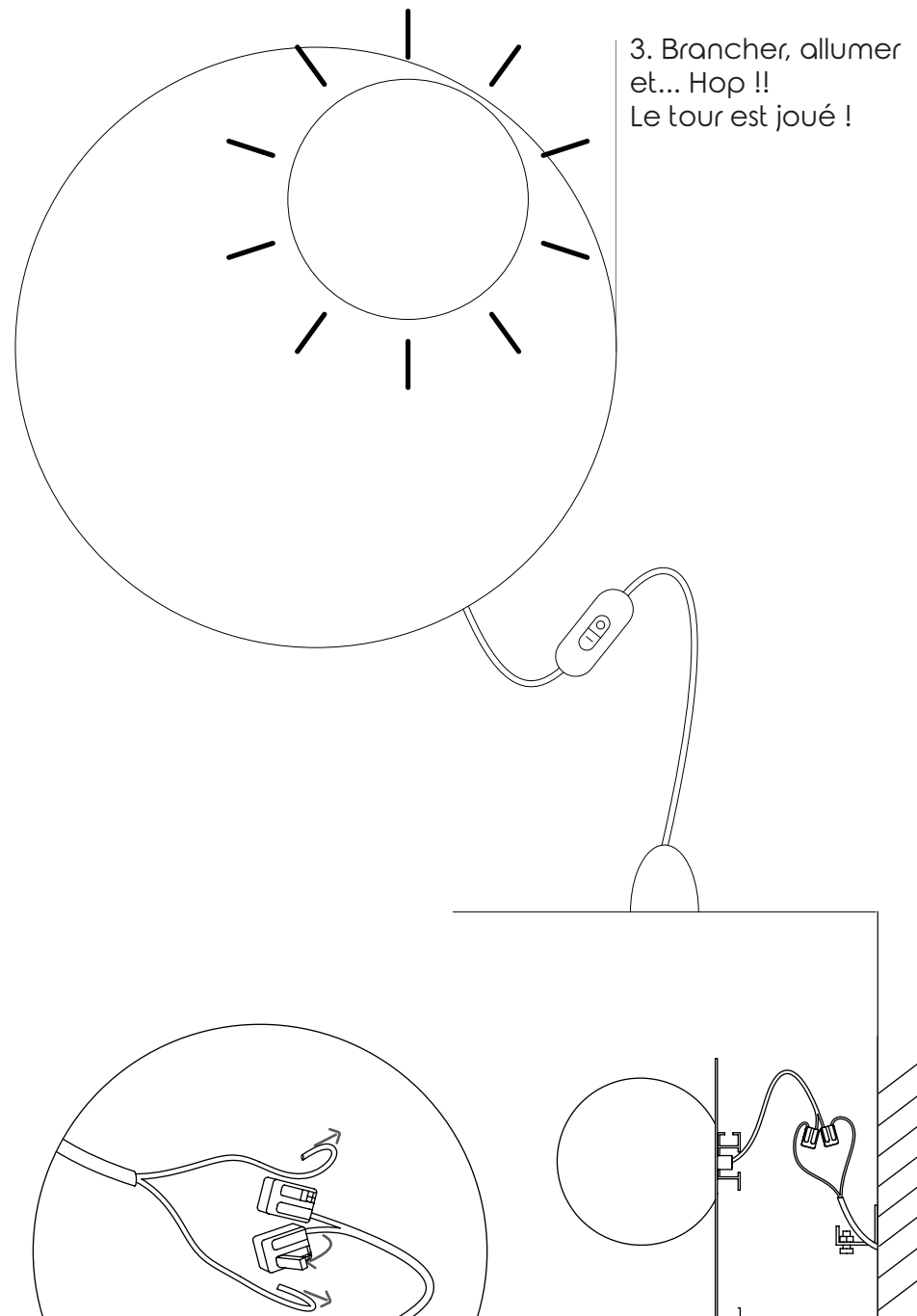
1. Fixer le profilé sur le mur.



2. Faire glisser la lampe le long du profilé.



3. Brancher, allumer et... Hop !!
Le tour est joué !



Il est aussi possible de brancher TÖRÖ directement sur le mur en enlevant la prise. C'est facile grâce aux WAGO !

GOBOLIGHTS

Nicolas Brevers

info@gobolights.be
+32 499 19 33 21

gobolights.be

MIRA

Yvan Brutsaert

info@miravisuals.com
+32 473 94 36 98

miravisuals.com

GOBOLIGHTS X
MIRA

GOBOLIGHTS X MIRA



MANUEL D'INSTALLATION